

# BETONFERTIGTEILE

ZUKUNFTSWEISENDES UND  
VORGEFERTIGTES BAUEN





# Harsch Betonfertigteile

## ÜBER 100 JAHRE ERFAHRUNG

Schlüsselfertiges Planen und Bauen im Industrie- und Gewerbebau mit Festpreis und garantiertem Fertigstellungstermin hat unsere Firmengruppe zu dem gemacht, was sie heute ist. Ihr Partner, wenn es sich um schlüsselfertige Bauten sowie die Herstellung und Montage von Betonfertigteilen handelt. Mit unseren zwei Werken können wir die Produktion sowie Logistik optimal nach den Bedürfnissen unserer Kunden planen.



### HARSCH BETONWERK

Industriestraße 15  
75053 Gondelsheim  
direkte Anbindung an die B35



### LISCHMA BETONWERK

Max-Eyth-Straße 13  
88471 Laupheim  
direkte Anbindung an die B30

## FAKTEN

- 30.200 m<sup>2</sup> Produktionsfläche
- 20.000 m<sup>2</sup> Lagerfläche davon 5.500 m<sup>2</sup> überdacht
- 100.000 to Produktionskapazität pro Jahr
- Beheizbare Boxen zur Lagerung der Gesteinskörnung - 4.000 Tonnen Lagerkapazität
- Sechs Silos mit 300 to Fassungsvermögen, in welchen vier Sorten Zement vorgehalten werden
- Unsere Werke sind nach den DIN EN Normen zertifiziert und güteüberwacht
- Herstellung und Transport von Bauteilen bis 100 to möglich
- Spannbetonbauteile bis zu 20.000 kN Vorspannung



# Spitzenprodukt Betonfertigteile

## IHR MEHRWERT

Neben der enormen Festigkeit und Dauerhaftigkeit, bietet Beton weitere hervorragende bauphysikalische Eigenschaften und wir Ihnen zusätzliche Mehrwerte:

- Hoher Schallschutz
- Hohe Wärmespeicherefähigkeit
- Ausgezeichnete brandschutztechnische Eigenschaften
- Witterungsbeständig gegen den Klimawandel
- Nachhaltiger Naturbaustoff (ressourcenschonend durch Wiederverwendung und Recycling)
- Emissionsfreie, robuste und dauerhafte Bauteile
- Korrosionsbeständig - Reparaturen und Anbau jederzeit leicht möglich
- Hohe Maßgenauigkeit
- Gleichbleibend hohe und dokumentierte Qualität Ihrer Fertigteile durch ständige Eigen- und Fremdüberwachung
- Witterungsgeschützte Produktion
- Kein Baulärm oder Staub
- Hohe Wirtschaftlichkeit durch Vorfertigung und kurze Bauzeiten
- Individuelle Gestaltung nach Ihren Form- sowie Farbwünschen

## ARTEN

- Sandwichelemente mit optimaler Wärmedämmung
- Halbfertigteile unterstützungsfrei für Ortbetoneergänzungen
- Große Spannweiten durch Vorspannung
- Hochwertige bis hochfeste Betone

## EINSATZGEBIETE

- Gewerbe- und Industriebau
- Wohnungsbau
- Tiefbau
- Brückenbau
- Umbauten und Sanierungen
- Sonderbauteile

## OBERFLÄCHEN

- Glatt
- Strukturiert
- Gewaschen
- Gesäuert
- Eingefärbt
- Gestrahlt



# Harsch von Anfang an

## WIR VERWIRKLICHEN IHRE VORSTELLUNGEN

Neben der Fertigung Ihrer individuellen Betonfertigteile können wir Ihnen auch ein Komplettpaket anbieten. Falls Sie wünschen, übernehmen wir von der Firmengruppe Harsch, in enger Abstimmung mit Ihnen, die komplette Projektabwicklung von der Planung über die Fertigung der Fertigteile in unseren Betonwerken bis hin zur Montage.

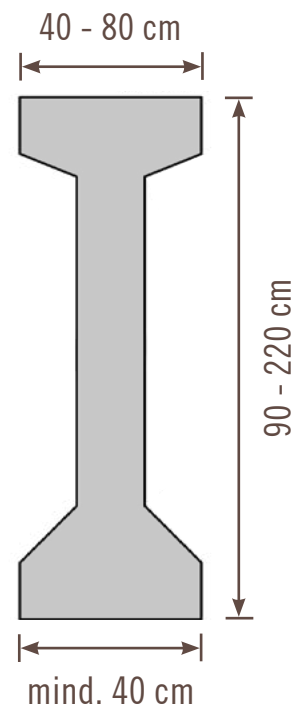
## HIERVON PROFITIEREN SIE VON UNS ALS IHR PARTNER

- Erfahrung seit über 100 Jahren
- Kompetente und qualifizierte Fachkräfte durch eigene Ausbildung sowie hohe Priorität auf die persönliche und fachliche Weiterbildung
- Rundum-Service: Von der Planung bis zur Herstellung über den Transport bis hin zur Montage
- Produktion findet nach Lean Management Prinzipien statt sowie die Bauausführung nach Lean Construction Maßnahmen, wodurch alle Prozesse effizient gestaltet werden
- Jederzeit direkte Ansprechpartner
- Witterungsgeschützte Produktion
- Dokumentierte Qualität durch ständige Eigen- und Fremdüberwachung

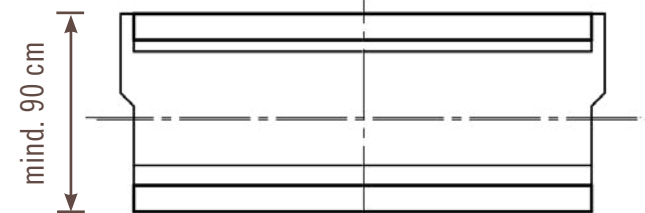


## BINDER

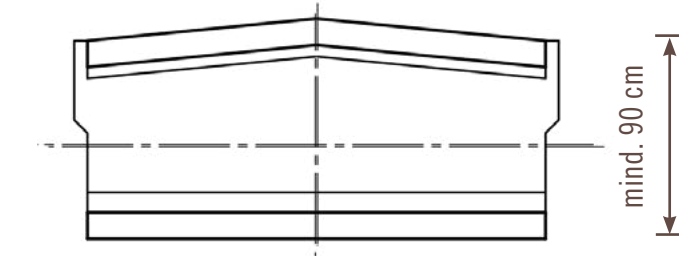
### I-BINDER



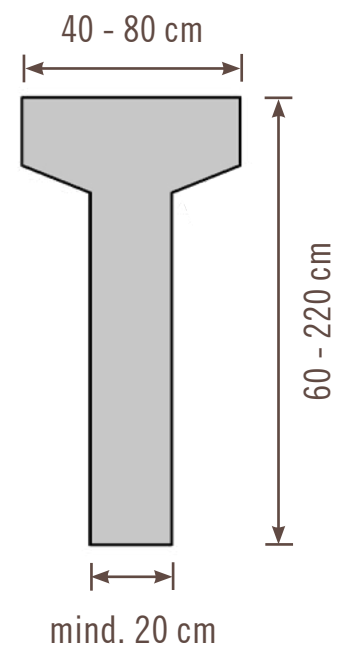
### PARALLELGURTBINDER



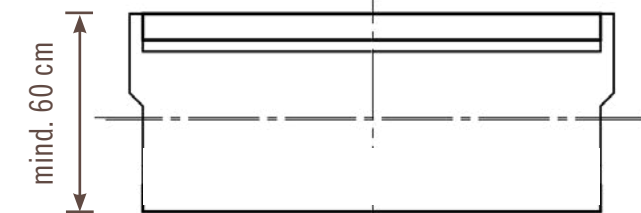
### PULTDACH-/SATTELDACHBINDER



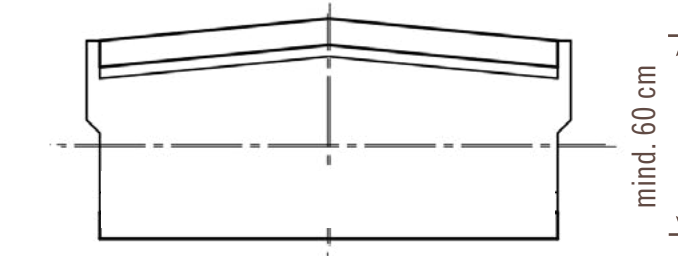
### T-BINDER



### PARALLELGURTBINDER



### PULTDACH-/SATTELDACHBINDER



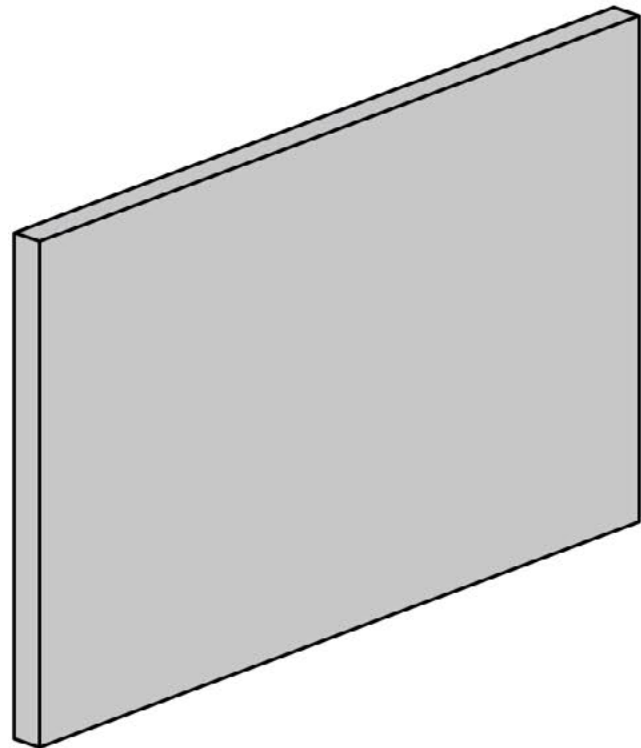
#### FAKTEN

- Schalungslänge: 72 m
- Vorspannung bis 20.000 kN



## FERTIGTEILWÄNDE

### MASSIVWAND



#### FAKTEN

Abmessungen:

- Max. Höhe 4,10 m
- Max. Länge 25 m
- Stärke nach Statik
- Sondermaße auf Anfrage

Oberflächen:

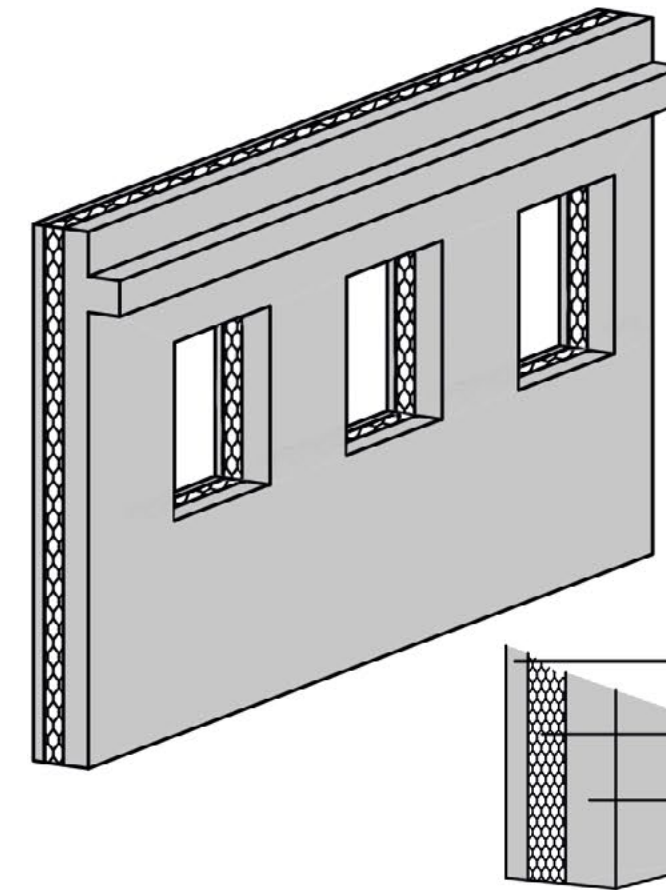
- Glatt
- Strukturiert
- Gewaschen
- Gesäuert
- Eingefärbt
- Gestrahlt

Wandarten:

- Massivwände
- Sandwichwände
- Stützwände
- Sockelelemente

Aussparungen oder Einbauteile für Gebäudetechnik sind auf Anfrage möglich!

### SANDWICHWAND



Aufbau Sandwichwand:

Vorsatz: 7-10 cm

Dämmung: nach EnEV

Tragschicht: 14 - 25 cm

#### FAKTEN

Abmessungen:

- Max. Höhe 4,10 m
- Max. Länge 25 m
- Stärke nach Statik
- Sondermaße auf Anfrage

Oberflächen:

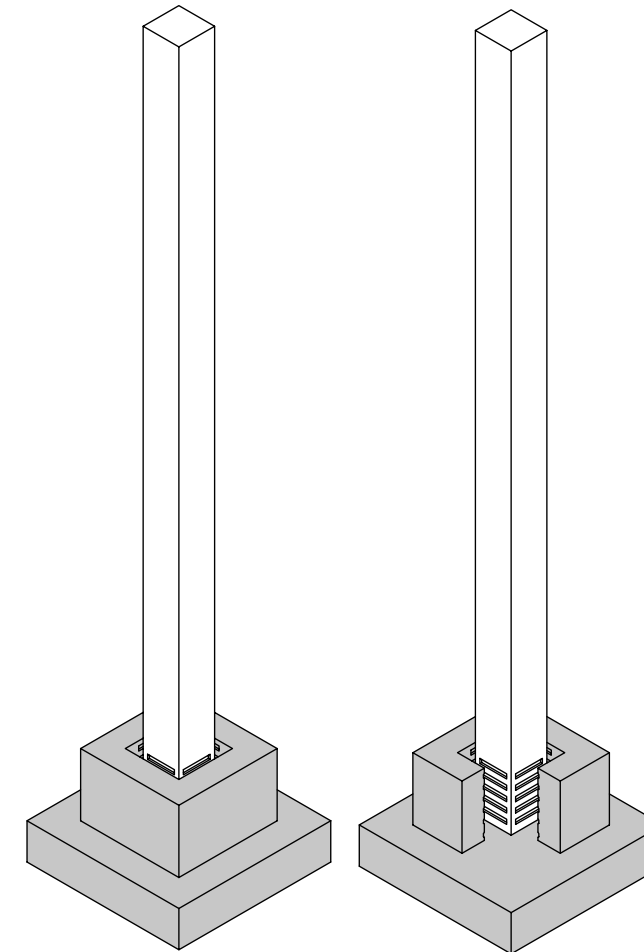
- Glatt
- Strukturiert
- Gewaschen
- Gesäuert
- Eingefärbt
- Gestrahlt



# Produktprogramm

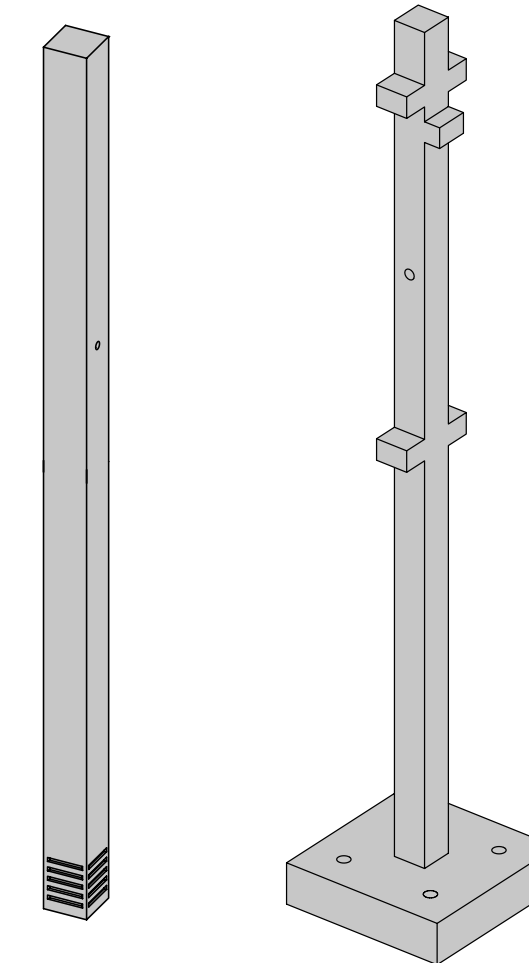
## FERTIGTEILSTÜTZEN

### KÖCHERFUNDAMENT



### STÜTZE

### STÜTZE MIT FUNDAMENTPLATTE



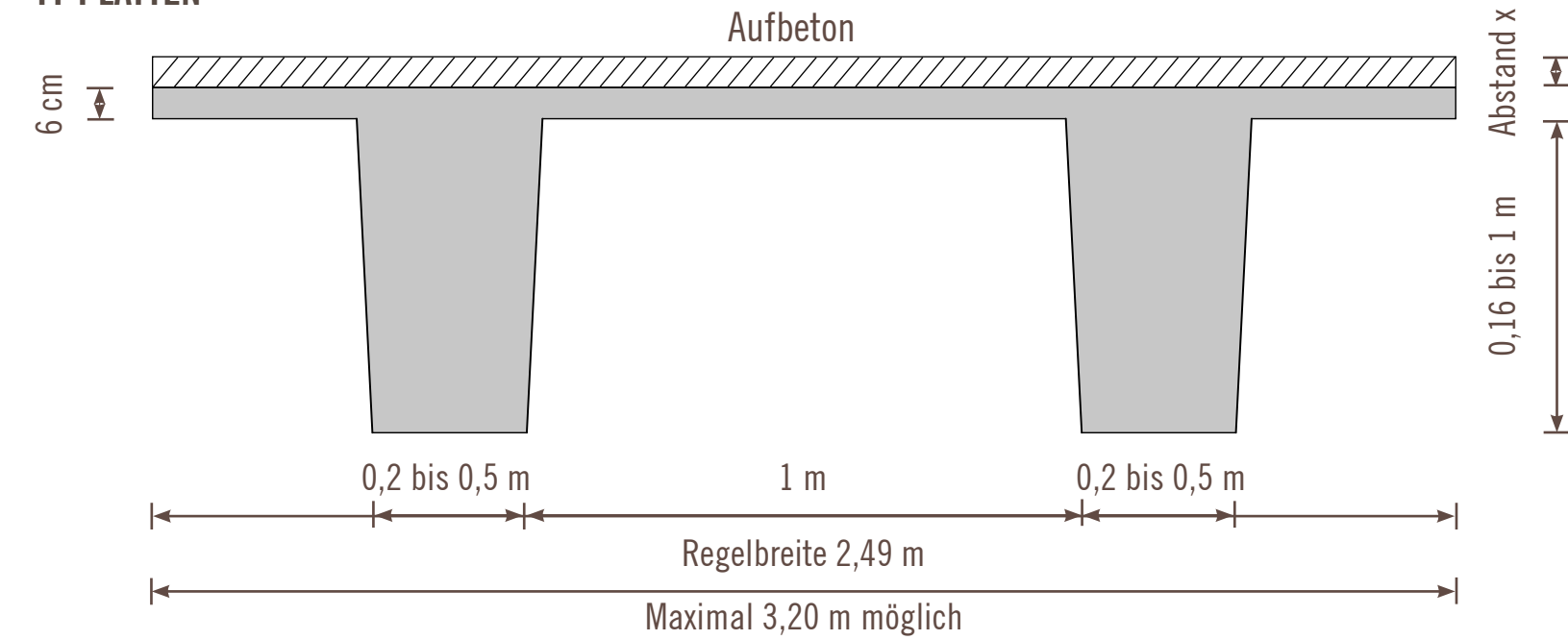
#### FAKTEN

- Max. Länge 30 m
- Querschnitt bis 0,80/1,20 m
- Angeformtes Fundament
- Fundament max. 3 x 3 m
- Sonderquerschnitte auf Anfrage



# Produktprogramm

## TT-PLATTEN



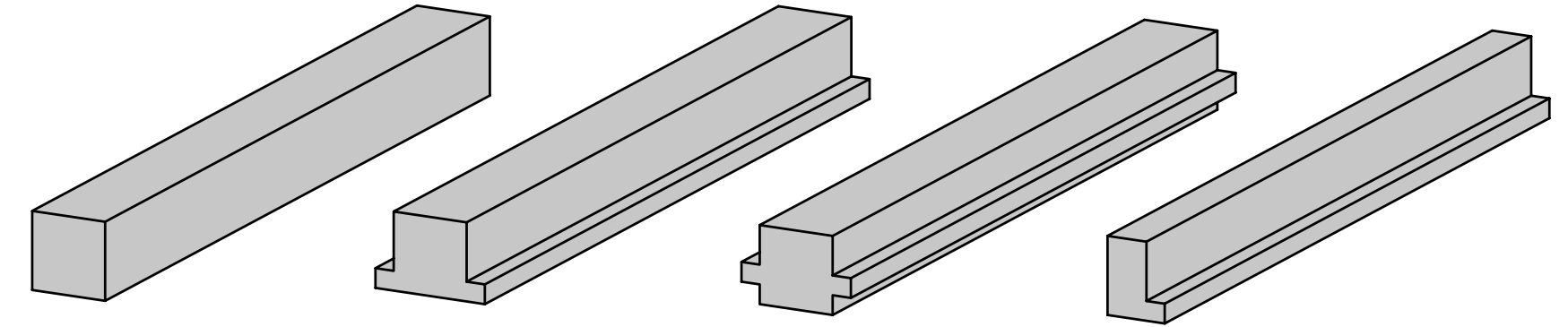
### FAKTEN

- Schlaff bewehrt oder vorgespannt
- Nutzlast nach statischen Erfordernissen
- Schlanke Bauweise
- Große Spannweiten für Gewerbe- und Industriebau
- Niedrige Querschnitte für Wohnungsbau



# Produktprogramm

## UNTERZÜGE & ABFANGTRÄGER



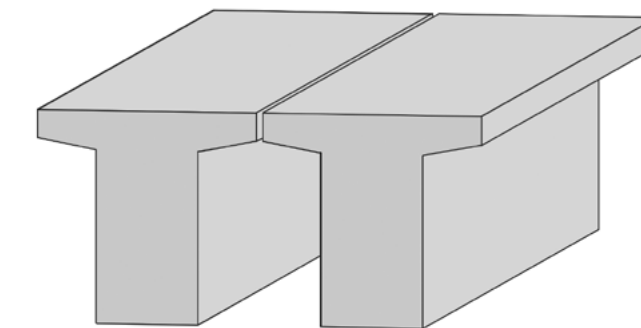
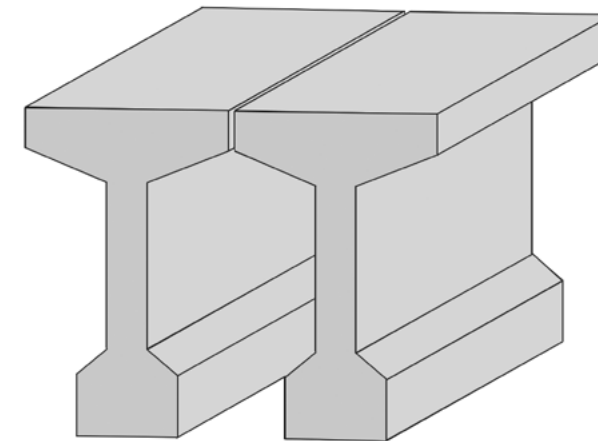
### FAKTEN

- Schlaff bewehrt oder vorgespannt
- Querschnitte nach Statik
- Voll- und Halbfertigteile
- Schalungslänge 72 m
- Gewicht bis 100 to
- Höhe max. 2,20 m



# Produktprogramm

## BRÜCKENTRÄGER



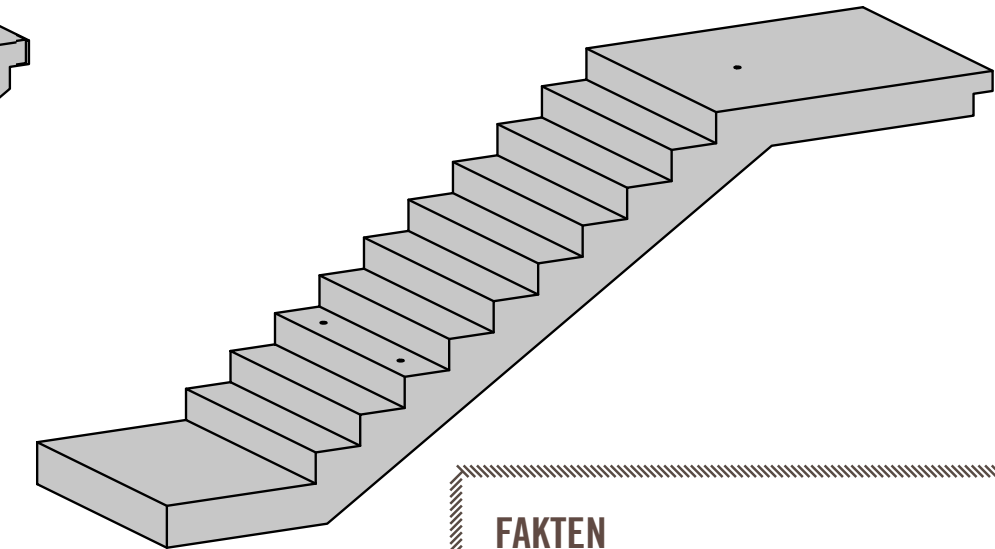
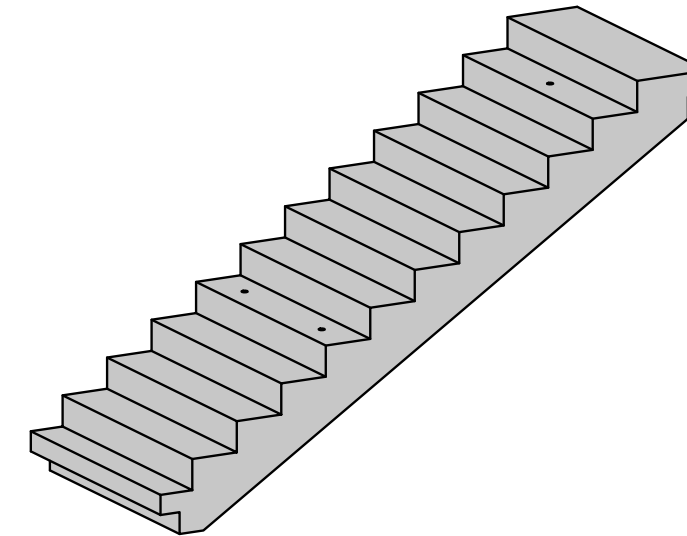
### FAKTEN

- Bewehrung schlaff, mit und ohne Vorspannung im Verbund
- Schalungslänge 72 m
- Leerrohre für nachträgliche Vorspannung möglich
- Optional Vollfertigteile oder Halbfertigteile
- Vorspannung bis zu 20.000 kN
- Stahlverbundträger auf Anfrage
- Sonderquerschnitte auf Anfrage
- Gewicht bis 100 to



# Produktprogramm

## FERTIGTEILTREPPEN



### FAKTEN

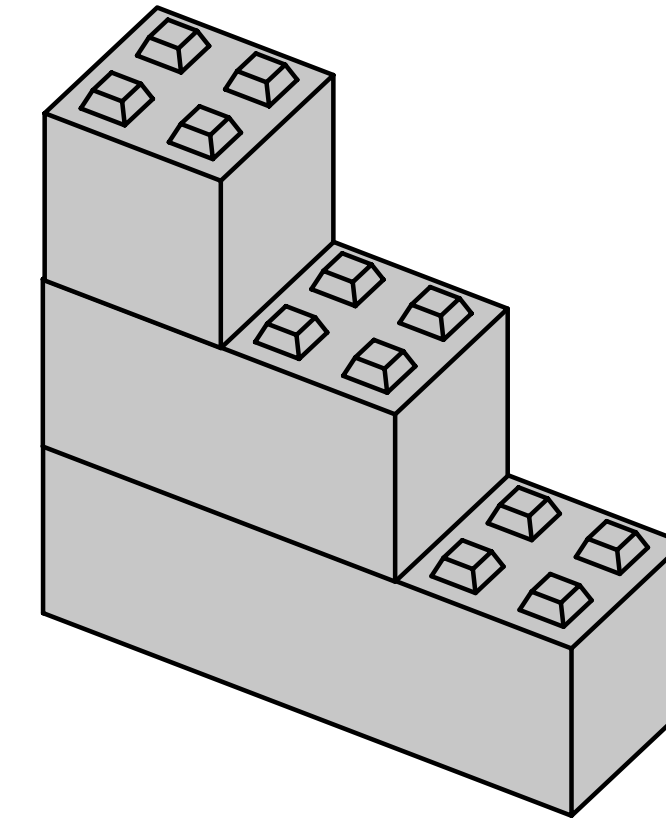
- Geradläufig
- Mit und ohne angeformtem Podest möglich
- Treppenbreite max. 3 m
- Trittläche rutschfest
- Kantenschutzleisten durch Stahlkanten
- Oberflächenfertig



# Produktprogramm

## SYSTEM-BLOCKS

BLOCK 60/120/180



### FAKTEN

- Ausführung oben glatt oder mit Verzahnung möglich
- Maße:
  - 0,60 x 0,60 x 0,60 m
  - 0,60 x 0,60 x 1,20 m
  - 0,60 x 0,60 x 1,80 m
  - 0,40 x 0,80 x 1,60 m
- Gewicht: ab 0,56 to bis max. 1,56 to

# Oberflächen Beispiele

STANDARD BETONoberfläche  
Sichtbeton glatt und Brettstruktur



BETONoberfläche  
Weiss gesäuert und Weiss glatt



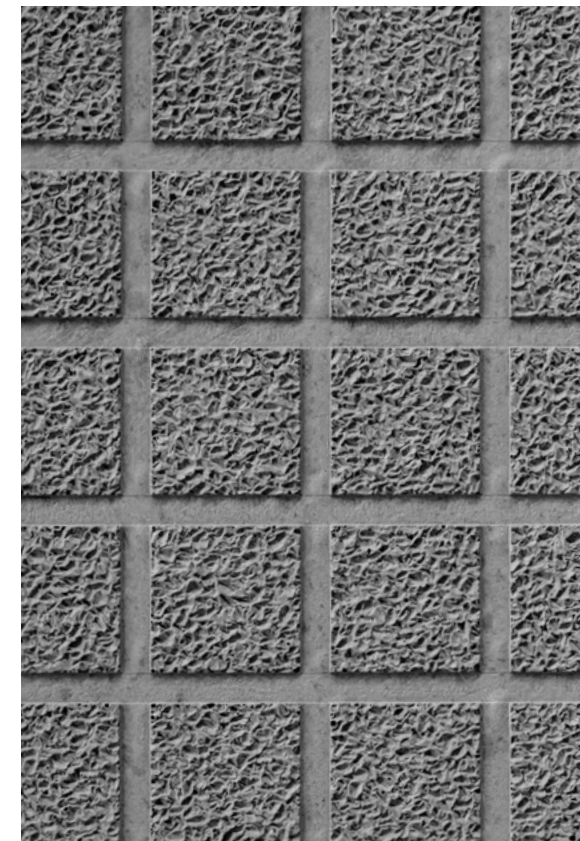
BETONoberfläche  
Sand gestrahlt



BETONoberfläche  
Grau gesäuert



BETONoberfläche  
Durch verschiedene Matrzenschalungen individuell nach Wunsch

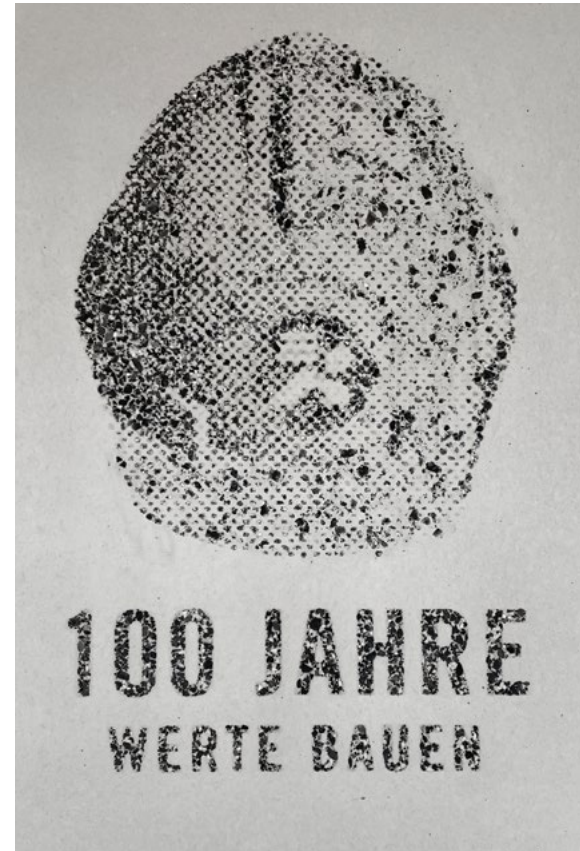


## Oberflächen Beispiele

### BETONoberfläche MIT WASCHBETONPAPIER



### BETONoberfläche FOTOBETON



### WEITERE BETONoberflächen MÖGLICH

Die Matrizenschaltechnik ermöglicht durch die selbst gestaltete Struktur im Zusammenhang mit der Farbigkeit, der Körnung und der eventuell zusätzlichen Oberflächenbearbeitung neue Möglichkeiten für die Umsetzung Ihrer einzigartigen Betonfertigteile.

Sehr gerne beraten wir Sie, welche Oberflächenbehandlung für Ihren Fall die beste Lösung wäre.

## Wir wissen, was mit Beton möglich ist!

**SIE HABEN BISHER KEINE PASSENDE LÖSUNG FÜR IHR BAUVORHABEN ENTDECKT? KEIN PROBLEM!**

Wir finden das Richtige für Ihren gewünschten Zweck und bauen eine individuelle Lösung für Sie.

Wir freuen uns auf Ihre Anfrage!

Telefon: 07252 77-0

E-Mail: [beton@harsch.de](mailto:beton@harsch.de)



## 100 JAHRE WERTE BAUEN

### HARSCH BAU GMBH & CO KG

Rinklinger Straße 7  
75015 Bretten  
beton@harsch.de  
Fon +49 7252 77-444  
Fax +49 7252 77-6248

[www.harsch.de](http://www.harsch.de)

### UNTERNEHMEN DER FIRMENGRUPPE HARSCH



In Baden-Württemberg sind wir unter anderem Mitglied im Verband Bauwirtschaft, im Fachverband sowie im Güteschutz Beton- und Fertigteilwerke, im Industrieverband Steine und Erden und im Verband Recyclingbaustoffe. Wir sind auch Mitglied in den Bundesverbänden Güteschutz Kanalbau und im Rohrleitungsbauverband.